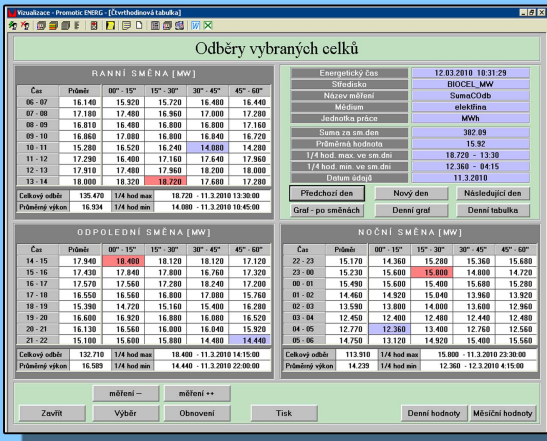
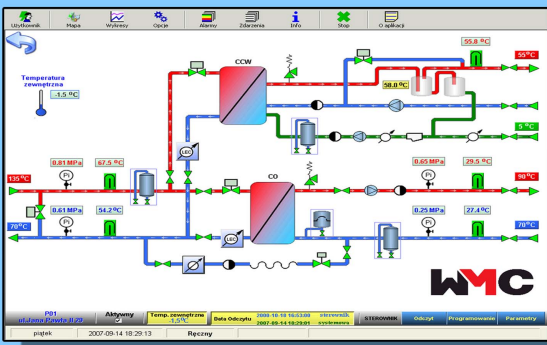


PROMOTIC ENERG – system dla energetyki przedsiębiorstwa



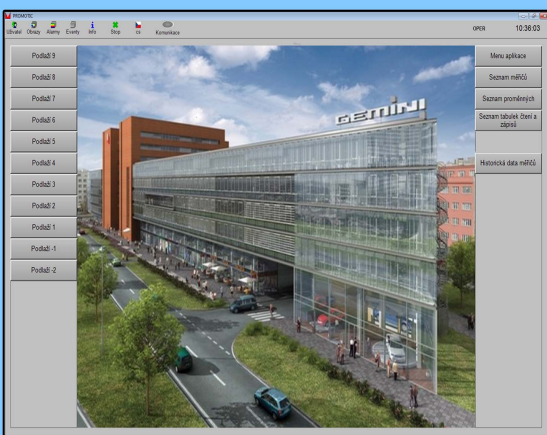
- Pomiary i regulacja zużycia energii: prąd, woda, gaz, ciepło itd.
- Komunikacja z urządzeniami w czasie rzeczywistym, transmisja oraz archiwizacja danych na serwerze
- Przejrzysty monitoring energetyki zakładu w sieci Intranet (wizualizacja Web klienci), definiowanie praw dostępu operatorów
- Kompleksowe raporty zużycia energii, prognoza zużycia – obniżenie kosztów energetycznych zakładów
- Pomiar głównych przyłączy oraz pomiarów elementarnych
- Prognozy zużyc powiązane z diagramami poboru
- Możliwość regulacji zużyć poprzez wyłączanie określonych urządzeń
- Łączenie poszczególnych pomiarów do jednostek eksploatacyjnych
- Wytwarzanie bilansów, raportów, podkładów do fakturacji
- Graficzne przeglądanie czasowych przebiegów danych
- Możliwość eksportu danych do systemów nadrzędnych (Oracle,SAP,...)
- Parametryzacja systemu oraz deklaracja miejsc poboru

PROMOTIC CIEPŁO - sterowanie i optymalizacja gospodarki cieplnej



- Monitoring i regulacja kotłowni, klimatyzacji, rekuperacji, stacji wymiennikowych i przekaźnikowych,...
- Ustawienie parametrów: regulacji ekwitermalnej, programów czasowych, diagramów poboru oraz innych
- Lokalny lub zdalny monitoring dyspozytorski oraz regulacja
- Komunikacja ze sterownikami PLC różnych producentów - różnymi protokołami: SIMATIC, SAIA, MODBUS, MBUS i inne
- Bilans opomiarowanych danych w formie tabelki i wykresów, łączenie danych do grup logicznych
- Rozszerzenie o monitoring dalszych technologii (energetyka, Ppoż, system włamaniami), eksport danych do systemów nadrzędnych (Oracle,SAP...)

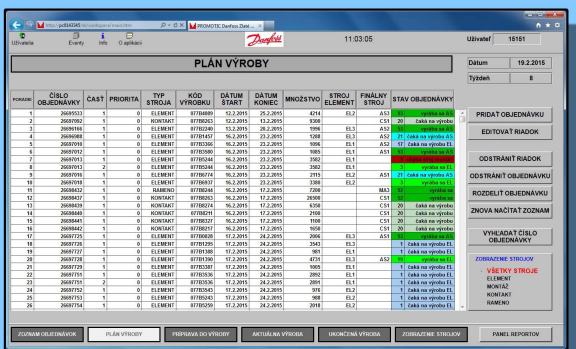
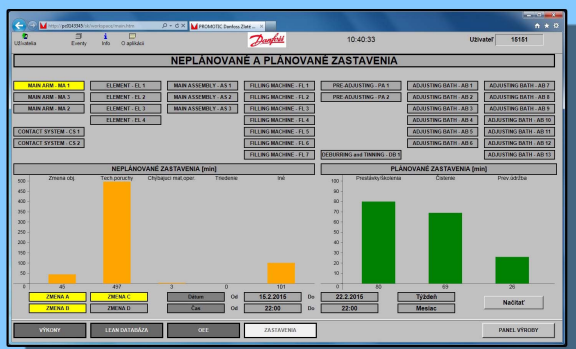
PROMOTIC METERING - bilans zużycia mediów z liczników energii



- Automatyczny odczyt oraz opracowanie danych z liczników energii elektrycznej, wodomierzy, mierników ciepła, liczników gazu itd.
- Komunikacja z miernikami różnych producentów: Kamstrup, Siemens, L&G, Danfoss, ABB,...
- Archiwizacja danych do (MS SQL, Access, DBase, Oracle,...)
- Eksport danych do MS Excel / systemów nadrzędnych
- Wizualizacja w przeglądarkach internetowych również w urządzeniach mobilnych (Firefox, MS Internet Explorer, Tablet, Smartphone,...)
- Wyświetlanie mierników w ekranach synoptycznych (layout)
- Wartości bieżące oraz historyczne w formie tabelkowej
- Bilans zużyc energii za dzień, miesiąc, rok, opcjonalnie
- Graficzne przeglądanie czasowych przebiegów danych
- Monitoring oraz opracowanie awarii mierników
- Modułowy oraz konfigurowalny system, edycja parametrów mierników



PROMOTIC VIS – produkcyjny system informacyjny



Promotic VIS - kompleksowy system do monitoringu i bilans produkcji w czasie rzeczywistym

- Odczyt, walidacja i archiwizacja danych technologicznych oraz produkcyjnych, zdarzeń
- Komunikacja ze sterownikami PLC, czujnikami oraz miernikami standardowymi protokołami komunikacyjnymi (S7, MODBUS, BACnet, ...)
- Bilans obciążenia maszyn oraz czynności pracowników w różnych odcinkach czasowych
- Wprowadzanie parametrów produkcji, receptur, zamówień i inne
- Wykonywanie analiz, bilansów, generowanie podkladów dla planowania produkcji
- Długotrwała archiwizacja pomiarów oraz informacji - kronika historii produkcji
- Eksport danych do baz danych lub plików (CSV)

PROMOTIC VIS - oferuje pełne informacje o produkcji oraz stanie technologii

- Centralny serwer danych utrzymuje bazę danych wszystkich danych technologicznych, produktów oraz parametrów systemu
- Wykonuje optymalizację procesów produkcyjnych, znacząco pomaga obniżyć koszty firmy
- Stacje klienckie („Web“ klienci) w sieci zakładowej Intranet służą do komfortowego monitoringu oraz parametryzacji produkcji, wprowadzania projektów produkcyjnych przez operatora, kierownika, majstra, itp.

PROMOTIC VIS - wykonuje odczyt danych z różnych źródeł

- Dane produkcyjne: stany maszyn, ilości wyprodukowanych sztuk, nadzór działalności obsługi, stany zamówień
- Dane technologiczne: temperatury, długości, średnice, prędkości, stany urządzeń oraz inne
- Dane energetyczne: zużycia energii - prąd, woda, gaz, ciepło sprężone powietrze oraz następne
- Dana z innych systemów: nadrzędnych, tabelki klienta (MS Excel), formularzy elektronicznych oraz innych

PROMOTIC VIS – możliwośći dodatkowego rozszerzenia

- Następne stacje dyspozytorskie lub Web klienci w ramach zakładowej sieci Intranet
- Pomiar oraz opracowanie następnych danych z produkcji
- Podłączenie do systemów nadrzędnych, ewidencji czasu pracy itd.